

Einhell

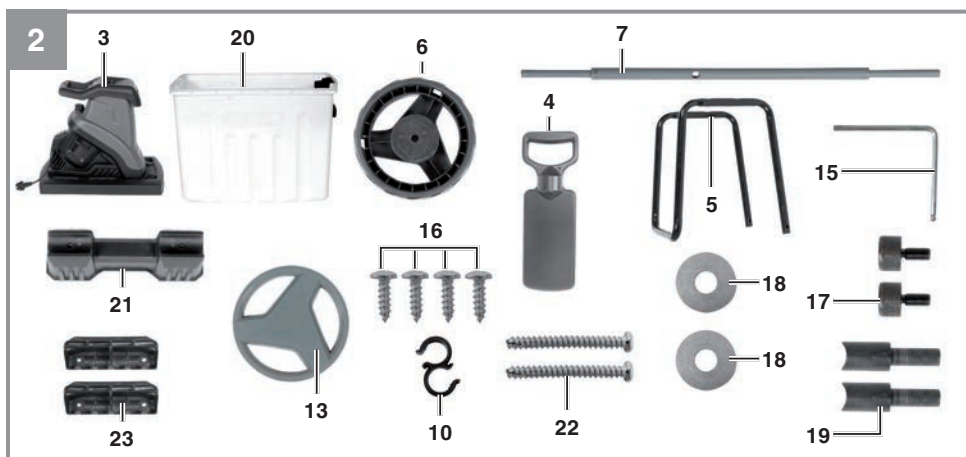
GC-KS 2540 CB

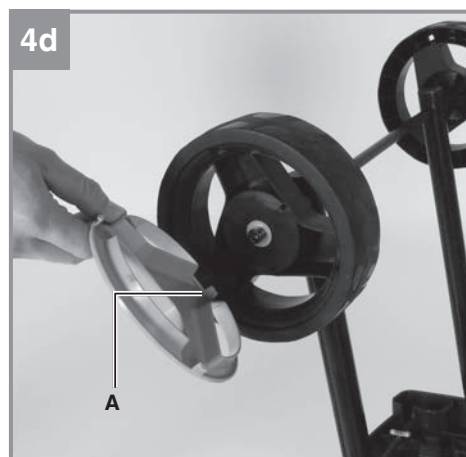
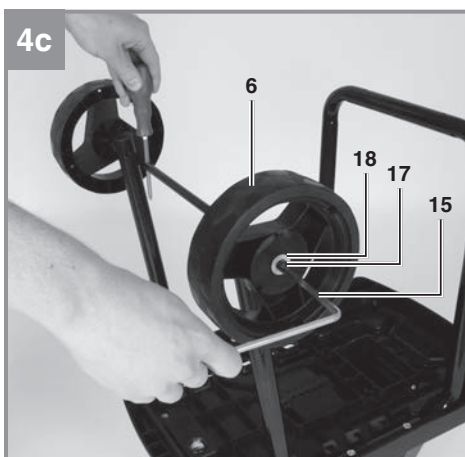
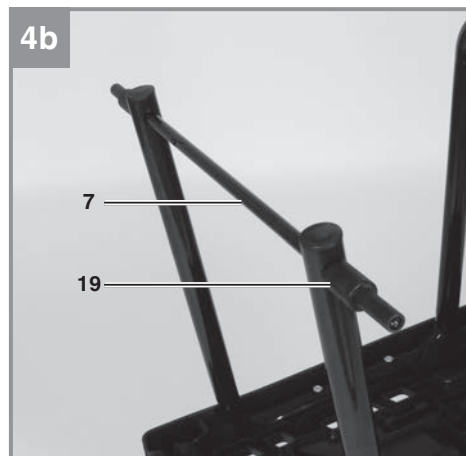
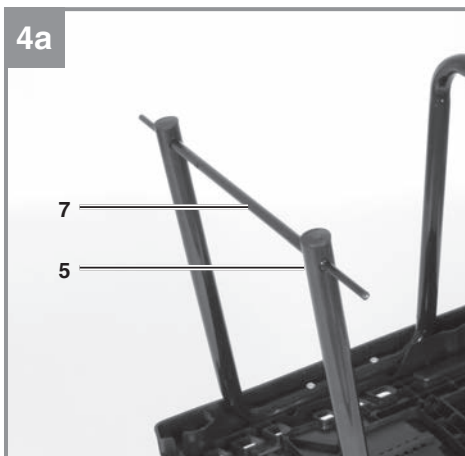
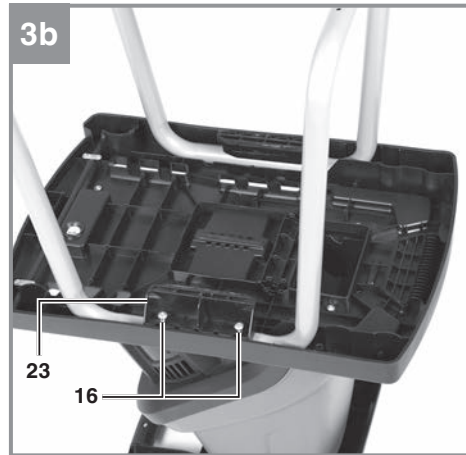
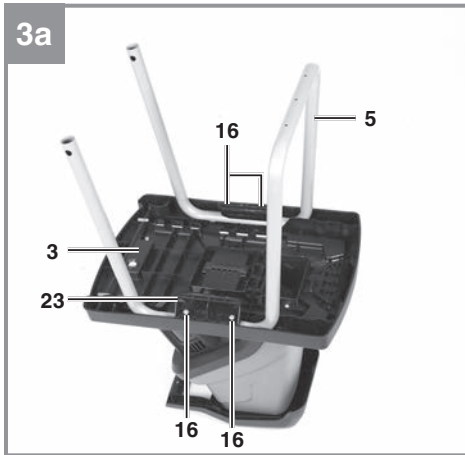
RUS Руководство по эксплуатации
Измельчитель садовый электрический

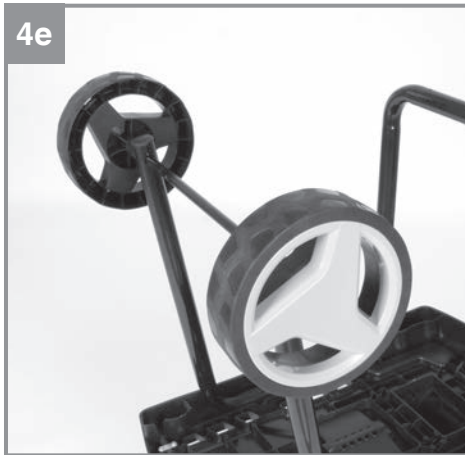


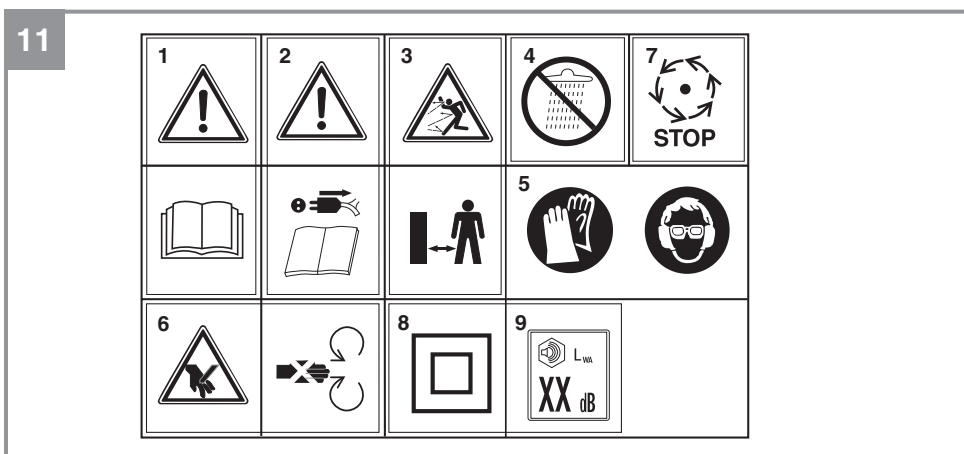
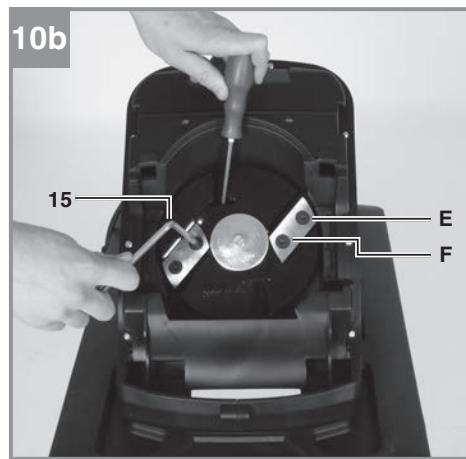
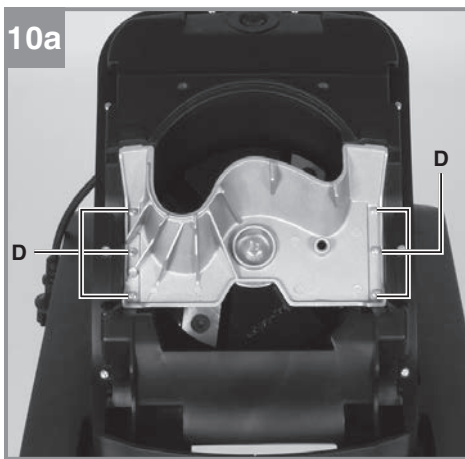
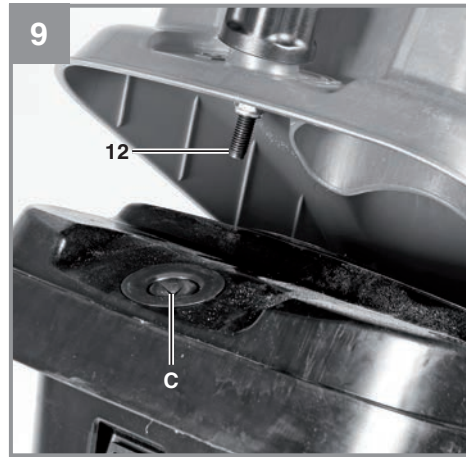
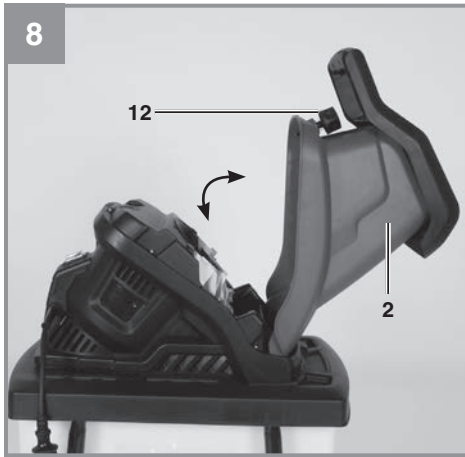
Art.-Nr.: 34.304.00

I.-Nr.: 21010









Важно!

Во избежание получения травм и повреждения устройства, при использовании оборудования необходимо соблюдать определенные меры предосторожности. Пожалуйста, внимательно изучите инструкцию по эксплуатации и информацию по технике безопасности. Храните данное руководство в безопасном месте таким образом, чтобы содержащаяся в нем информация была доступна в любое время. В случае передачи оборудования другому лицу, также предоставьте данное руководство и информацию по технике безопасности. Наша компания не несет ответственность за причинение ущерба или несчастные случаи, произошедшие в результате невыполнения данных инструкций и пренебрежения информацией по технике безопасности.

1. Информация по технике безопасности

Пожалуйста, ознакомьтесь с информацией по технике безопасности, содержащейся в буклете, входящем в комплект поставки.

Внимание!**Ознакомьтесь с информацией и инструкциями по технике безопасности.**

Любые нарушения правил и инструкций по технике безопасности могут привести к поражению электрическим током, возгоранию и/или серьезным травмам.

Храните все правила и инструкции по технике безопасности в безопасном месте для последующего использования.**Описание символа (см. Рисунок 11) на оборудовании**

1. Важно! Ознакомьтесь с инструкциями по эксплуатации
2. Всегда устанавливайте переключатель ВКЛ/ВЫКЛ в положение ВЫКЛ, а также отключайте вилку из розетки питания перед проведением любых работ или настройкой измельчителя, например, перед очисткой и регулировкой измельчителя, а также в случае повреждения силового кабеля.
3. Важно! Убедитесь в том, что в опасной зоне отсутствуют посторонние лица и животные.
4. Важно! Обеспечьте защиту оборудования от влаги и дождя.
5. Важно! Всегда используйте защитные очки, беруши, защитные перчатки и спецодежду для работы!
6. Будьте осторожны при вращении ножей. Не вставляйте руки и ноги в оборудование во время работы.
7. Подождите, пока все вращающиеся части машины не остановятся полностью, прежде чем прикасаться к ним.
8. Класс защиты II; двойная изоляция
9. Уровень шумового воздействия соответствует Регламенту 2000/14/ЕС!

2. Общая схема и комплект поставки**2.1 Схема (Рис. 1/2)**

- 1 Входная часть загрузочной воронки
- 2 Загрузочная воронка
- 3 Корпус двигателя с режущей пластиной
- 4 Щуп
- 5 Шасси в сборе
- 6 Колеса
- 7 Ось
- 8 Транспортировочная ручка
- 9 Сетевая вилка
- 10 Крепление щупа
- 11 Кнопка ВКЛ/ВЫКЛ
- 12 Винт для спуска
- 13 Ступицы колес
- 15 Торцовый ключ
- 16 Шуруп для монтажа шасси
17. Винт для монтажа колес
18. Шайба
19. Втулка
20. Емкость для измельченного материала
- 21 Опора
- 22 Винты для крепления опоры
- 23 Направляющая

2.2 Комплект поставки

Пожалуйста, проверьте комплект поставки в соответствии с объемом поставки. При отсутствии каких-либо запчастей обратитесь в сервисный центр или магазин, в котором вы приобрели инструмент, в течение 5 рабочих дней с момента покупки, предоставив чек о покупке. Также см. гарантийную таблицу в гарантийных условиях в конце инструкции по эксплуатации.

- Откройте упаковку и осторожно извлеките оборудование.
- Удалите упаковочный материал, а также все упаковочные и/или транспортировочные скобы (при наличии). Проверьте наличие всех компонентов.
- Проверьте оборудование и приспособления на наличие повреждений при транспортировке.
- По возможности сохраняйте упаковку до окончания гарантийного периода.

Важно!

Храните оборудование и упаковочные материалы вдали от детей. Не позволяйте детям играть с пластиковыми пакетами, фольгой или мелкими деталями. Существует опасность заглатывания или удушья!

- Измельчитель
- Щуп
- Емкость для измельченного материала
- Оригинальное руководство по эксплуатации
- Инструкция по технике безопасности

3. Надлежащая эксплуатация

Электрический садовый измельчитель предназначен для измельчения садовых органических отходов. Помещайте в воронку измельчителя биологически разлагаемый материал, например, листья, ветки, опавшие цветы и т.д.

Оборудование должно применяться исключительно для целевого использования. Любое другое использование является ненадлежащим. За любые повреждения или травмы, связанные с использованием оборудования не по назначению, несет ответственность пользователь/оператор, а не производитель.

Обратите внимание на то, что оборудование не должно использоваться для коммерческого, торгового или промышленного применения. При использовании оборудования для коммерческого, торгового или промышленного применения, гарантия аннулируется.

4. Технические данные

Напряжение питания: 220 - 240 В ~ 50 Гц

Мощность : 2500 Вт (P40)

.....2000 Вт (S1)

Диаметр ветвей: макс. 40 мм

LpA уровень звукового давления:l: 96,2 дБ

K отклонение 3 дБ (A)

L_{WA} уровень звуковой мощности:: 106 дБ

Вес:14,9 кг

Класс защиты:..... II

Тип защиты:IPX4

Режимы эксплуатации - постоянный с мощностью 2000 Вт или повторно-кратковременный с мощностью 2500 Вт (P40). P40 означает, что во избежание перегрева двигателя рекомендуется работать 40% времени цикла при указанной мощности, при этом 60% времени цикла необходимо обеспечить холостой режим работы.

Поддерживайте шумовое и вибрационное воздействие на минимальном уровне.

- Используйте только полностью исправное оборудование.
- Проводите регулярное техническое обслуживание и чистку оборудования.
- Скорректируйте манеру работы в соответствии с режимом эксплуатации оборудования.
- Не допускайте перегрузки оборудования.
- Своевременно проводите обслуживание оборудования.
- Отключайте устройство, когда оно не используется.
- Используйте защитные перчатки во время работы.

Остаточные риски

Определенные остаточные риски невозможно исключить полностью даже при использовании электроинструмента в соответствии с инструкциями.

Потенциальные риски, связанные с особенностями конструкции и схемой оборудования:

1. Повреждение легких при отсутствии респиратора во время работы.
2. Повреждение органов слуха при отсутствии соответствующей защиты.
3. Ущерб здоровью, вызванный вибрацией ручки при использовании оборудования в течение продолжительного периода времени или в результате неправильной настройки и технического обслуживания.

5. Перед запуском оборудования

Перед подключением оборудования к источнику питания убедитесь в том, что данные на паспортной табличке соответствуют параметрам используемой электросети. **Всегда отключайте силовой кабель из розетки питания перед настройкой оборудования.**

Садовый измельчитель поставляется в разобранном виде. Перед началом эксплуатации необходимо установить шасси и колеса. См. пошаговые инструкции по эксплуатации и используйте прилагаемые фотографии в качестве визуального руководства по монтажу оборудования.

5.1 Установка шасси (Рис. 3а/3б)

- Установите двигатель вверх ногами на пол.
- Вставьте шасси (поз. 5) в предусмотренные отверстия до упора и разместите две направляющие (поз. 23) соответственно.
- Закрепите шасси, как показано на Рис. 3а/3б, используя шурупы (Позиция 16) .

5.2 Монтаж оси и колес (Рис. 4а-4е)

Установите шасси, как показано на Рис. 4а-4е.

- Вставьте ось в шасси
- Наденьте втулки на оба конца оси
- Наденьте колеса на обе стороны.
- Вставьте отвертку в отверстие в оси и закрепите колеса винтарми. Установите на колеса колпаки, убедитесь что защелки (А) на колпаках колес вошли в соответствующие вырезы на колесах.

5.3 Монтаж опоры (Рис. 5)

Поместите шасси на опору, как показано на Рис. 5 и закрепите ее винтами (поз. 22)

5.4 Установка крепления шупа (Рис. 6)

Установите крепление шупа на транспортировочную ручку, как показано на Рис. 6. Затем можно поместить шуп в крепление.

5.5. Монтаж емкости для измельченного материала

Вставьте емкость для измельченного материала с предохранительным выключателем под измельчитель как показано на Рис. 7а. Закрепите емкость для измельченного материала подняв предохранительный выключатель вверх (Рис. 7б / Поз. А).

6. Рабочий режим

Обязательно соблюдайте во время работы законодательные нормы постановлений по защите от шума, которые могут отличаться в разных регионах.

6.1 Питание от сети и включение

- Соединить устройство с сетевой розеткой при помощи удлинительного кабеля (рис. 1/Поз. 9). При этом учитывайте данные, приведенные в указаниях по технике безопасности.
- Измельчитель включается с помощью выключателя (в положении "I") и выключается (в положении "0") (Рис1/Поз. 11).

Примечание: Устройство оснащено автоматическим нулевым выключателем. Он предупреждает случайное включение устройства после прекращения подачи тока. Если во время работы прибора произошло отключение электричества, он автоматически отключится (выключатель будет в положении "0") и повторно включить прибор можно будет переведя выключатель в положение "I".

6.2 Предохранительный выключатель

- Двигатель защищен от перегрузки с помощью предохранительный выключателя.
- В случае перегрузки прибора он автоматически отключится. Чтобы включить его снова, переведите выключатель в положение "I".
- Если двигатель не запускается, прочистите выходное отверстие.

6.3 Указания по эксплуатации

- Соблюдать указания по технике безопасности.
- Использовать рабочие перчатки, защитные очки, средства защиты слуха.
- Поданный измельчаемый продукт втягивается автоматически. **ВНИМАНИЕ!** При втягивании длинного, выступающего из устройства измельчаемого продукта он может отклониться и нанести удар, подобно прутьям, поэтому необходимо соблюдать безопасное расстояние.
- Не допускайте засорения приемной воронки при подаче измельчаемого продукта.
- Вялые, влажные садовые отходы, пролежавшие уже несколько дней, следует чередовать с сучьями. Таким образом можно избежать скапливания измельчаемого материала в приемной воронке.
- Мягкие (например, пищевые) отходы не подлежат измельчению, их необходимо сразу помещать в компостную яму.
- Очень ветвистый материал с листвой необходимо полностью измельчить, прежде чем добавлять новые порции измельчаемого продукта.
- Отверстие выброса не должно быть забито измельченным материалом – опасность обратного подпора.
- Запрещено закрывать вентиляционные отверстия.
- Следует избегать непрерывной подачи тяжелого материала или толстых веток. Это может привести к блокировке ножа.
- Используйте толкатель (Рис. 1/Поз. 4) для удаления предметов, заблокировавших отверстие загрузочной воронки, а также крюк для удаления предметов, заблокировавших отверстие выброса.
- Поворотное открывание загрузочной воронки (Рис. 8/Поз. 2) активируется поворотом винта (Рис. 8/ Поз. 12) и удалением его. Таким образом вы сможете удалить блокирующие материалы из измельчителя. Для сборки повторите вышеуказанные действия действия в обратном порядке.

Внимание: Надевать перчатки! Риск порезов!

6.4 Безопасность

Измельчитель снабжен предохранительным выключателем (Рис. 9/Поз. С) на внутренней стороне корпуса мотора. Его контрольный блок (винт для спуска) (Рис. 9/Поз. 12) расположен на загрузочной воронке.

Если загрузочный блок измельчителя расположен не точно на своем месте или если он не прижат к корпусу мотора, предохранительный выключатель не позволит мотору запуститься. В этом случае, откройте загрузочную воронку как было описано выше. Тщательно почистите внутреннюю часть. Закройте загрузочную воронку снова, как было описано выше, и убедитесь перед включением прибора что загрузочная воронка располагается точно по месту и предохранительный винт вкручен.

ВНИМАНИЕ! НИКОГДА не откручивайте винт для спуска (Рис 1/Поз. 12) предварительно не выключив прибор с помощью выключателя ВКЛ/ВЫКЛ (Рис. 1/Поз. 11) и отключив прибор от розетки питания.

При использовании измельчителя емкость для измельчаемого материала должна быть надежно закреплена на своем месте и предохранительный выключатель зафиксирован как показано на Рис. 7b.

7. Замена кабеля питания электросети

Опасность!

Если будет поврежден кабель питания от электросети этого устройства, то его должен заменить изготовитель устройства, его служба сервиса или другое лицо с подобной квалификацией для того, чтобы избежать опасностей.

8. Техобслуживание, хранение и заказ запасных частей

Опасность!

Перед началом любых работ по техобслуживанию необходимо вынуть вилку из розетки электросети.

8.1 Техническое обслуживание и хранение

- Регулярно очищайте устройство. Тем самым вы обеспечите его работоспособность и длительный срок службы.
- Во время работ вентиляционная щель должна быть чистой.
- Пластмассовый корпус и пластмассовые детали чистите при помощи легкого бытового чистящего средства и влажной тряпки. Не используйте для очистки агрессивные средства или растворители.
- Запрещено мыть измельчитель струей воды.

- В любом случае следует избегать попадания воды в устройство.
- Периодически необходимо проверять прочность посадки крепежных винтов ходовой части.
- Если вы не пользуетесь измельчителем длительное время, необходимо защитить его от коррозии экологически чистым маслом.
- Храните устройство в сухом помещении.
- Храните устройство в недоступном для детей месте.

8.2 Замен а и заточка ножей

Ножи на ножевой пластине являются сменными. Если вам необходимо заменить нож, используйте только оригинальные сменные ножи, которые гарантированно соответствуют требованиям безопасности и качества.

Примечание: По соображениям безопасности мы рекомендуем Вам производить все работы по заточке и замене ножей с помощью специалистов сервис-центров.

Внимание: Всегда надевайте прочные перчатки!

- Откиньте загрузочную воронку (Рис. 8/Поз. 2) предварительно выкрутив винт для спуска (Рис. 8/Поз. 12) и удалив его
- Открутите шесть винтов с крестовым шлицом (Рис. 10a/Поз. D) и снимите крышку.
- Зафиксируйте вращающийся диск так, чтобы он не вращался (к примеру, вставив в него отвертку, см. Рис. 10b)
- Открутите четыре винта, фиксирующих ножи (Рис. 10b/Поз. E) и выньте ножи (Рис. 10b/Поз. F) Каждый нож может быть установлен второй стороной, так как имеет заточку с обеих сторон. После того, как вторая сторона ножа затупится, ножи необходимо будет заменить на новые.

Для сборки измельчителя, проделайте вышеуказанные действия в обратном порядке

8.3 Заказ запасных деталей:

При заказе запасных деталей необходимо указать следующие данные;

- Тип устройства
- Номер артикула устройства
- Идентификационный номер устройства
- Номер необходимой запасной детали

Актуальные цены и информация находятся на странице www.isc-gmbh.info

Артикул сменных ножей: 34.059.30

9. Утилизация и вторичное использование

Устройство поставляется в упаковке для предотвращения повреждений при транспортировке. Эта упаковка является сырьем и поэтому может быть использована вновь или направлена на повторную переработку сырья. Устройство и его принадлежности изготовлены из различных материалов, например, металла и пластмасс. Не выбрасывайте дефектные устройства вместе с бытовыми отходами. Для правильной утилизации устройство необходимо сдать в подходящий пункт приема. Если Вы не знаете, где находится пункт приема, уточните это в органах коммунального управления.

10. Таблица поиска неисправностей

Неисправность	Возможная причина	Устранение
Оборудование не работает	<ul style="list-style-type: none"> - Отсутствует питание - Оборудование отключено - Сработало реле перегрузки - Заблокирован желоб эжектора - Загрузочная воронка не закреплена на корпусе двигателя 	<ul style="list-style-type: none"> - Проверьте силовой кабель и предохранитель - Включите оборудование - Включите переключатель реле перегрузки - Очистите желоб эжектора - Очистите внутреннюю часть и затяните защитный винт
Низкая производительность измельчителя	<ul style="list-style-type: none"> - Ножи изношены 	<ul style="list-style-type: none"> - Поверните, заточите или замените ножи



Только для стран ЕС

Не выбрасывайте неисправное оборудование в контейнеры для бытового мусора.

В рамках Европейской Директивы 2002/96/ЕС в отношении старого электрического и электронного оборудования, а также в рамках её исполнения на уровне национального законодательства, старый электроинструмент необходимо отделить от других отходов и утилизировать безвредным для окружающей среды способом, к примеру, сдать в пункт переработки.

Альтернатива возврату оборудования:

В качестве альтернативы возврату оборудования изготовителю, владелец электрооборудования должен обеспечить его надлежащую утилизацию. Старое оборудование можно сдать в соответствующий пункт сбора, который занимается утилизацией оборудования в соответствии с национальными нормативами переработки и утилизации. Данные нормативы не относятся к приспособлениям, которые не содержат электрические компоненты и поставляются со старым оборудованием.

Полное или частичное воспроизведение или копирование сопроводительной документации к продукции возможно только с разрешения компании iSC GmbH.

В документацию могут вноситься изменения технического характера.

Неадекватные условия в сети питания оборудования могут привести к временному падению напряжения. Если полное сопротивление питания "Z" в точке подключения к коммунальному энергоснабжению превышает $0.391 Q$, могут потребоваться дополнительные меры перед последующим использованием оборудования. При необходимости, обратитесь в местную компанию по электроснабжению для получения сведений об уровне полного сопротивления.

Информация по обслуживанию

Наша компания сотрудничает с компетентными партнерами, оказывающими сервисные услуги во всех странах, указанных в гарантийном сертификате. По указанной в сертификате контактной информации Вы всегда можете обратиться в сервисный центр для ремонта, а также заказать запасные части и расходные материалы.

Пожалуйста, обратите внимание на то, что некоторые части устройства подвержены естественному износу, а нижеуказанные детали являются расходными.

Категория	Пример
Изнашиваемые детали*	
Расходные материалы*	Ножи
Отсутствующие детали	

- * Не обязательно входит в комплект поставки!

В случае обнаружения дефектов или неисправностей, сообщите о проблеме, используя следующий адрес электронной почты www.isc-gmbh.info. В любом случае, необходимо предоставить точное описание проблемы и ответы на следующие вопросы:

- Работало ли оборудование какое-то время или было неисправно с самого начала?
- Заметили ли вы какие-либо неисправности (признаки или дефекты) до поломки?
- Какую, по вашему мнению, неисправность имеет оборудование (основной признак)?
Опишите неисправность.